

По вопросам продаж и поддержки обращайтесь:

Архангельск (8182)63-90-72
Астана +7(7172)727-132
Белгород (4722)40-23-64
Брянск (4832)59-03-52
Владивосток (423)249-28-31
Волгоград (844)278-03-48
Вологда (8172)26-41-59
Воронеж (473)204-51-73
Екатеринбург (343)384-55-89
Иваново (4932)77-34-06
Ижевск (3412)26-03-58
Казань (843)206-01-48

Калининград (4012)72-03-81
Калуга (4842)92-23-67
Кемерово (3842)65-04-62
Киров (8332)68-02-04
Краснодар (861)203-40-90
Красноярск (391)204-63-61
Курск (4712)77-13-04
Липецк (4742)52-20-81
Магнитогорск (3519)55-03-13
Москва (495)268-04-70
Мурманск (8152)59-64-93
Набережные Челны (8552)20-53-41

Нижний Новгород (831)429-08-12
Новокузнецк (3843)20-46-81
Новосибирск (383)227-86-73
Орел (4862)44-53-42
Оренбург (3532)37-68-04
Пенза (8412)22-31-16
Пермь (342)205-81-47
Ростов-на-Дону (863)308-18-15
Рязань (4912)46-61-64
Самара (846)206-03-16
Санкт-Петербург (812)309-46-40
Саратов (845)249-38-78

Смоленск (4812)29-41-54
Сочи (862)225-72-31
Ставрополь (8652)20-65-13
Тверь (4822)63-31-35
Томск (3822)98-41-53
Тула (4872)74-02-29
Тюмень (3452)66-21-18
Ульяновск (8422)24-23-59
Уфа (347)229-48-12
Челябинск (351)202-03-61
Череповец (8202)49-02-64
Ярославль (4852)69-52-93

сайт: www.floucor.nt-rt.ru || эл. почта: drk@nt-rt.ru

ИМИТАТОР РАСХОДА ИР-ДРК

Руководство по эксплуатации

ИСУН.402991.002 РЭ

По вопросам продаж и поддержки обращайтесь:

Архангельск (8182)63-90-72
Астана +7(7172)727-132
Белгород (4722)40-23-64
Брянск (4832)59-03-52
Владивосток (423)249-28-31
Волгоград (844)278-03-48
Вологда (8172)26-41-59
Воронеж (473)204-51-73
Екатеринбург (343)384-55-89
Иваново (4932)77-34-06
Ижевск (3412)26-03-58
Казань (843)206-01-48

Калининград (4012)72-03-81
Калуга (4842)92-23-67
Кемерово (3842)65-04-62
Киров (8332)68-02-04
Краснодар (861)203-40-90
Красноярск (391)204-63-61
Курск (4712)77-13-04
Липецк (4742)52-20-81
Магнитогорск (3519)55-03-13
Москва (495)268-04-70
Мурманск (8152)59-64-93
Набережные Челны (8552)20-53-41

Нижний Новгород (831)429-08-12
Новокузнецк (3843)20-46-81
Новосибирск (383)227-86-73
Орел (4862)44-53-42
Оренбург (3532)37-68-04
Пенза (8412)22-31-16
Пермь (342)205-81-47
Ростов-на-Дону (863)308-18-15
Рязань (4912)46-61-64
Самара (846)206-03-16
Санкт-Петербург (812)309-46-40
Саратов (845)249-38-78

Смоленск (4812)29-41-54
Сочи (862)225-72-31
Ставрополь (8652)20-65-13
Тверь (4822)63-31-35
Томск (3822)98-41-53
Тула (4872)74-02-29
Тюмень (3452)66-21-18
Ульяновск (8422)24-23-59
Уфа (347)229-48-12
Челябинск (351)202-03-61
Череповец (8202)49-02-64
Ярославль (4852)69-52-93

сайт: www.floucor.nt-rt.ru || эл. почта: drk@nt-rt.ru

СОДЕРЖАНИЕ.

	стр.
1. Введение	3.
2. Назначение	3.
3. Описание принципа действия	4.
4. Технические данные	4.
5. Состав изделия и комплект поставки	5.
6. Указание мер безопасности	6.
7. Подготовка имитатора к работе	6.
8. Техническое обслуживание	7.
9. Правила хранения и транспортирования	7.
10. Поверка	7.

1. ВВЕДЕНИЕ.

Настоящее техническое описание и инструкция по эксплуатации предназначена для изучения принципа действия и конструкции имитатора расхода ИР-ДРК (в дальнейшем - имитатор).

В техническом описании и инструкции по эксплуатации приведены основные технические характеристики имитатора, указания по поверке, правила транспортирования и хранения, а также другие сведения, необходимые для обеспечения правильной эксплуатации имитатора.

2. НАЗНАЧЕНИЕ.

2.1. Имитатор предназначен для градуировки и поверки корреляционных расходомеров-счетчиков типа ДРК.

2.2. Имитатор полностью заменяет установку имитационную ИРКР-М (ТУ 25-2472.093-90) и может использоваться вместо нее при поверке расходомеров-счетчиков (датчиков расхода) типа ДРК.

2.3. Имитатор предназначен для работы во взрывоопасном помещении при температуре от 5 до 40 °С.

2.4. Пример записи имитатора при его заказе и в документации другой продукции, в которой он может быть применен:

"Имитатор ИР-ДРК ТУ 4343-003-17805794-96".

3. ОПИСАНИЕ ПРИНЦИПА ДЕЙСТВИЯ.

Принцип действия имитатора расхода основан на введении задержки сигнала по одному каналу относительно другого на величину времени транспортного переноса, которое характеризует заданный расход.

Кроме того, в режиме «контроль» имитатор по каждому из выходов генерирует сигнал (меандр) с заданным периодом.

Имитатор расхода включает в себя два модулятора, генератор псевдослучайной последовательности и устройство регулируемой задержки сигналов. На управляющие входы модуляторов подается сигнал от генератора псевдослучайной последовательности, на один - непосредственно, на другой - через устройство регулируемой задержки. Модуляторы осуществляют фазовую модуляцию высокочастотного сигнала, поступающего на их входы. Фазовый сдвиг между выходными сигналами определяется временем задержки, код которого задается с помощью переключателей, размещенных на передней панели имитатора. Этим же кодом в режиме «контроль» задается период меандра на выходах генератора.

4. ТЕХНИЧЕСКИЕ ДАННЫЕ.

4.1. Имитатор обеспечивает выдачу 2-х сигналов, имеющих либо период либо задержку друг относительно друга, которые имитируют расходы от 0,06 до 540000,00 м³/час.

4.2. Диапазон задержки одного сигнала относительно другого от 0,0032 до 5,8968с.

4.3. Диапазон изменения периодов выходных сигналов (в режиме «контроль») от $25,6 \cdot 10^{-6}$ с. до 23,593 с.

4.4. Питание имитатора осуществляется постоянным током не более 200 мА, напряжением $9 (-1^{+3})$ В от входящего в комплект имитатора источника питания.

4.5. Питание источника питания осуществляется от сети переменного тока напряжением $220 (-33^{+22})$ В, частотой $50 (-1^{+1})$ Гц.

4.6. Мощность, потребляемая имитатором вместе с источником питания, не превышает 10 ВА.

4.7. Пределы допускаемой относительной погрешности имитатора не превышают $\pm 0,05$ %.

4.8. Температура окружающего воздуха от 5 до 40 °С.

4.9. Имитатор устойчив к воздействию атмосферного давления от 84 до 106,4 кПа (от 630 до 800 мм рт.ст.).

4.10. Масса имитатора не превышает 3 кг.

4.11. Габаритные размеры имитатора 225×85×210 мм.

4.12. Полный средний срок службы имитатора 8 лет.

5. СОСТАВ ИЗДЕЛИЯ И КОМПЛЕКТ ПОСТАВКИ

5.1. Комплект поставки имитатора соответствует указанному в табл.1.

6	Имитатор расхода ИР-ДРК.
---	--------------------------

Таблица 1.

Наименование	Обозначение	Кол. ...
Имитатор расхода ИР-ДРК	ИСУН 402991.002	1
Блок питания Дебют-ПН	2.940.014 ТУ	1
Паспорт	ИСУН 402991.002 ПС	1
Руководство по эксплуатации	ИСУН 402991.002 РЭ	1

Примечание: Допускается комплектация другими блоками питания с выходным постоянным напряжением 9 ($_{-1}^{+3}$) В и током более 200 мА.

6. УКАЗАНИЕ МЕР БЕЗОПАСНОСТИ.

6.1. Корпус имитатора следует заземлить.

6.2. К работе по проверке, обслуживанию и эксплуатации имитатора могут быть допущены лица, имеющие необходимую квалификацию и обученные правилам техники безопасности, изучившие настоящее техническое описание и инструкцию по эксплуатации.

7. ПОДГОТОВКА ИМИТАТОРА К РАБОТЕ.

7.1. При получении упакованного имитатора необходимо проверить сохранность упаковки. В случае повреждения упаковки составить акт, предъявить рекламацию транспортной организации.

7.2. После транспортирования имитатора при отрицательной температуре вскрытие ящиков производить только после выдержки их в течение 24 ч в отапливаемом помещении.

7.3. Произвести внешний осмотр, при котором необходимо установить комплектность имитатора в соответствии с паспортом, отсутствие механических повреждений и дефектов.

7.4. Проверить наличие и надежность заземлений, надежность соединения штекеров.

7.5. Установить на источнике питания номинальное напряжение 9 В и соединить этот источник с имитатором через разъем "9В". Включить источник в сеть. Имитатор готов к работе.

7.6. Порядок работы с имитатором изложен в техническом описании на поверяемый расходомер-счетчик.

8. ТЕХНИЧЕСКОЕ ОБСЛУЖИВАНИЕ

8.1. Техническое обслуживание заключается в систематическом наблюдении за техническим состоянием имитатора и периодической поверке.

9. ПРАВИЛА ХРАНЕНИЯ И ТРАНСПОРТИРОВАНИЯ

9.1. Транспортирование имитатора производится любым видом транспорта с защитой от атмосферных осадков.

9.2. Имитатор разрешается хранить в сухом отапливаемом помещении при температуре от 1 до 40°C и относительной влажности до 80 %.

10. МЕТОДИКА ПОВЕРКИ

10.1. Настоящий раздел устанавливает методику поверки имитатора.

10.2. Поверка имитатора производится при выпуске из производства, после ремонта и в эксплуатации.

Периодичность поверки имитатора в эксплуатации - один раз в 4 года.

Внеочередная поверка имитатора производится при:

- повреждении пломбы;
- утраты документов, подтверждающих прохождение имитатором поверки.

10.3. К поверке имитатора допускаются поверители, изучившие техническое описание и инструкцию по эксплуатации и имеющие опыт работы с имитаторами, а также прошедшие инструктаж по технике безопасности при работе с электроустановками.

10.4. Операции поверки.

При проведении поверки должны проводиться следующие операции, указанные в табл.2.

Таблица 2.

Наименование операции	Номер пункта
Проведение внешнего осмотра	10.8.1.
Определение основной погрешности	10.8.2.

10.5. Средства поверки.

10.5.1. При проведении поверки должны быть использованы следующие образцовые и вспомогательные средства поверки:

- психрометр аспирационный типа МВ-34;
- барометр анероид БАММ-1;
- вольтметр В7-46;
- частотомер ЧЗ-63.

10.5.2. Допускается применение другого оборудования, классы точности и пределы измерения которых соответствуют приборам, указанным в п.9.5.1.

10.5.3. Все образцовые средства измерения должны быть поверены в органах Государственной метрологической службы и иметь действующие свидетельства об их поверке.

10.6. Условия поверки.

10.6.1. При проведении поверки должны соблюдаться следующие условия:

- температура окружающего воздуха от 5 до 40 °С;

- относительная влажность воздуха от 30 до 80 %;
- атмосферное давление от 0,084 до 0,1 МПа (от 630 до 800 мм рт.ст.);
- напряжение питания источника питания 220 ($_{-33}^{+22}$) В;
- частота переменного тока питания 50 ($_{-1}^{+1}$) Гц.

10.7. Подготовка к поверке.

10.7.1. Перед проведением поверки должны быть выполнены следующие подготовительные работы:

- проверить комплектность имитатора;
- проверить наличие паспорта на поверяемый имитатор, соответствующих удостоверяющих подписей и печатей;
- установить на источнике питания номинальное напряжение 9 В и соединить этот источник с имитатором через разъем "9В";
- включить источник питания в сеть;
- выдержать во включенном состоянии не менее 10 мин.

10.8. Проведение поверки.

10.8.1. Внешний осмотр.

При проведении внешнего осмотра должно быть установлено соответствие комплектности, маркировки и внешнего вида имитатора требованиям технической документации. На корпусе имитатора не должно быть вмятин, царапин и т.д., влияющих на работоспособность имитатора.

10.8.2. Определение погрешности.

Перед проверкой погрешности имитатора следует произвести его опробование. Для этого включить имитатор, расходомер типа ДРК любого исполнения и показывающие приборы согласно инструкции по поверке расходомера. Расходомер должен соответствовать своим техническим условиям. Выполнить операции по определению погрешности расходомера при 2-х значениях имитируемого расхода.

Имитатор считается выдержавшим опробование, если расходомер соответствует требованиям инструкции по поверке.

После опробования определяют погрешность имитатора. Подключить частотомер к контактам "1" (общий) и "4" разъема "КОНТРОЛЬ". Перевести имитатор в режим "КОНТРОЛЬ", для чего установить переключатель "упр" на лицевой панели в положение "1". При указанном подключении частотомера определяется погрешность имитатора по формированию задержки этого рабочего сигнала относительно другого. Время задержки равно длительности импульса, измеряемой частотомером. При этом упомянутая погрешность определяется по формуле:

$$d = \frac{t_H - t_P}{t_P} \cdot 100\%, \text{ где}$$

t_H - измеренная по частотомеру длительность импульса;

t_P – расчетное значение длительности импульса, равное $t_P = 6,4 \cdot K \cdot N \cdot 10^{-6}$ с., где

K - число, код которого выставлен на переключателе делителя;

N - число, код которого выставлен на переключателе задержек.

Числа "K" и "N" находятся по формулам:

$$K = (K_0 \cdot 1 + K_1 \cdot 2 + K_2 \cdot 4 + K_3 \cdot 8) \cdot (K_4 \cdot 1 + K_5 \cdot 2 + K_6 \cdot 4 + K_7 \cdot 8)$$

$$N = N_0 \cdot 1 + N_1 \cdot 2 + N_2 \cdot 4 + N_3 \cdot 8 + N_4 \cdot 16 + N_5 \cdot 32 + N_6 \cdot 64 + N_7 \cdot 128 +$$

$$+ N_8 \cdot 256 + N_9 \cdot 512 + N_{10} \cdot 1024 + N_{11} \cdot 2048, \text{ где}$$

K_i и N_i - равны 1, если переключатели K_i и N_i находятся в положении "1", и равны 0, если эти переключатели находятся в положении "0".

Измерения проводятся при 3-х значениях числа "K", равных 5, 25, 225. При каждом значении числа "K" устанавливаются 3 значения числа "N" = 100, 1365, 4095.

Положения переключателей и значения τ_p приведены в таблице 3.

Подключить частотомер к контактам "1" (общий) и 3 разъема "КОНТРОЛЬ". При таком подключении частотомера определяется погрешность формирования периода выходного сигнала. Эта погрешность равна:

$$dI = \frac{T_H - T_P}{T_P} \cdot 100\%, \text{ где}$$

T_H - измеренное по частотомеру значение периода;

T_P – расчетное значение периода, равное

$$T_P = 25,6 \cdot K \cdot (N+1) \cdot 10^{-6} \text{ с.}$$

Измерения проводятся при выше указанных значениях K и N. Величины T_P приведены в табл. 3.

Имитатор считается выдержавшим испытание, если при всех измерениях относительная погрешность не превышает $\pm 0,05\%$.

10.8.3. По результатам поверки делается запись в паспорте.

10.9. Оформление результатов поверки.

10.9.1. Имитатор, имеющий погрешность менее $\pm 0,05\%$ допускается к применению.

10.9.2. При положительных результатах в паспорте имитатора производится запись о годности его к эксплуатации с указанием даты поверки и ставится подпись лица,

12	Имитатор расхода ИР-ДРК.
----	--------------------------

проводившего поверку, заверенная в установленном порядке. Имитатор пломбируется.

10.9.3. При отрицательных результатах поверки имитатор не допускается к эксплуатации, в паспорте производится соответствующая запись о его непригодности.

Таблица 3.

K	5	5	5	25	25	25	225	225	225
K0	1	1	1	1	1	1	1	1	1
K1	0	0	0	0	0	0	1	1	1
K2	1	1	1	1	1	1	1	1	1
K3	0	0	0	0	0	0	1	1	1
K4	1	1	1	1	1	1	1	1	1
K5	0	0	0	0	0	0	1	1	1
K6	0	0	0	1	1	1	1	1	1
K7	0	0	0	0	0	0	1	1	1
N	100	1365	4095	100	1365	4095	100	1365	4095
N0	0	1	1	0	1	1	0	1	1
N1	0	0	1	0	0	1	0	0	1
N2	1	1	1	1	1	1	1	1	1
N3	0	0	1	0	0	1	0	0	1
N4	0	1	1	0	1	1	0	1	1
N5	1	0	1	1	0	1	1	0	1
N6	1	1	1	1	1	1	1	1	1
N7	0	0	1	0	0	1	0	0	1
N8	0	1	1	0	1	1	0	1	1
N9	0	0	1	0	0	1	0	0	1
N10	0	1	1	0	1	1	0	1	1
N11	0	0	1	0	0	1	0	0	1
τ_p	0,0032	0,04368	0,13104	0,0160	0,2184	0,6552	0,1440	1,9656	5,8968
T_p	0,012928	0,17485	0,52429	0,06464	0,87424	2,6214	0,58176	7,8682	23,593

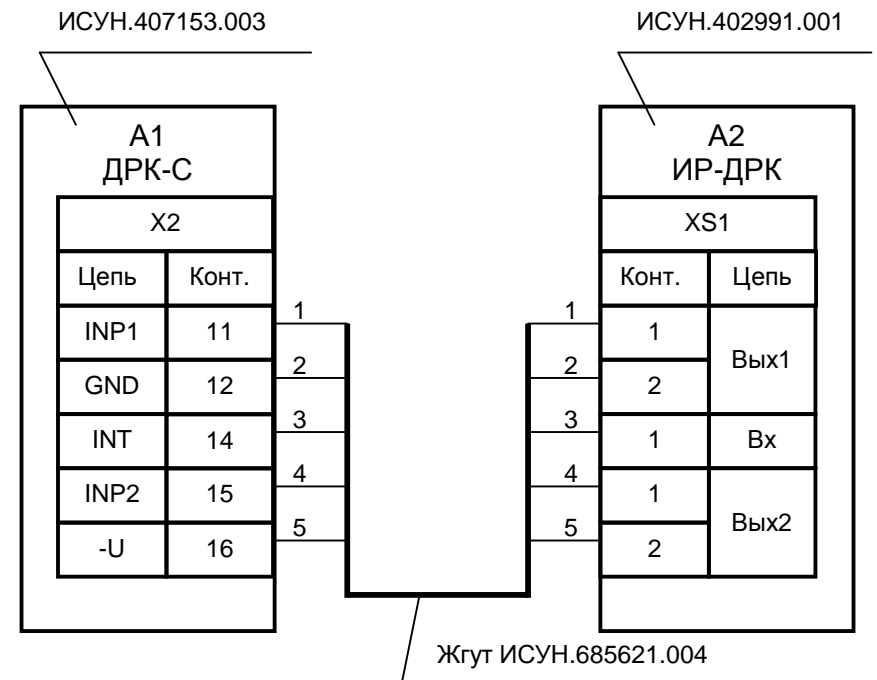
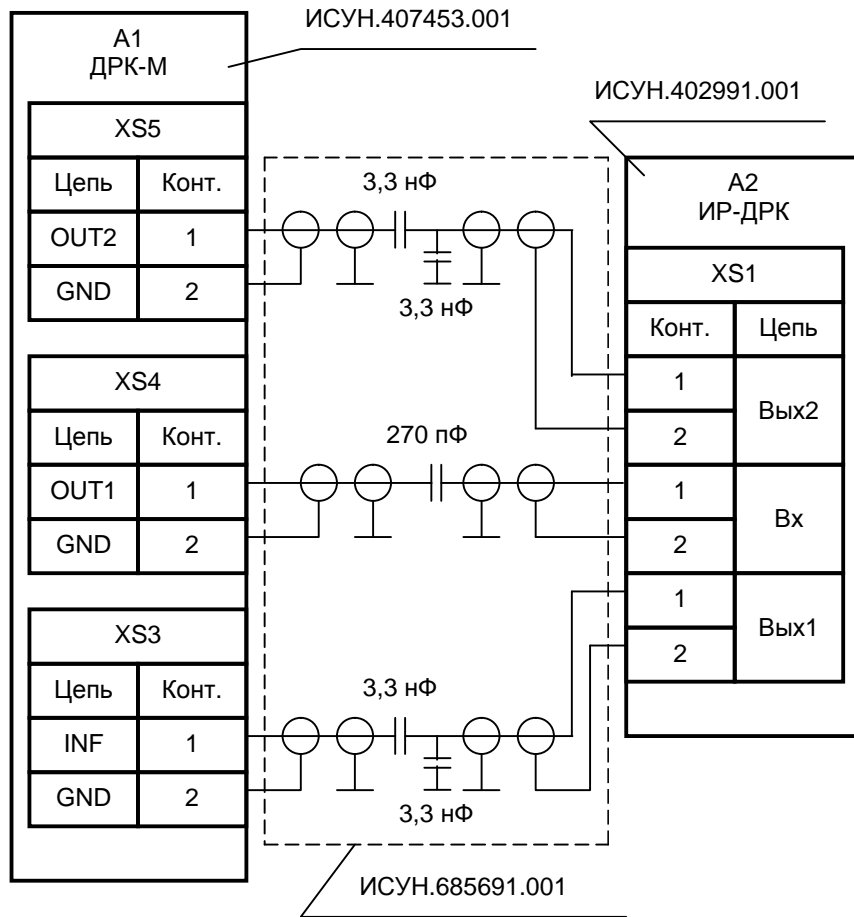
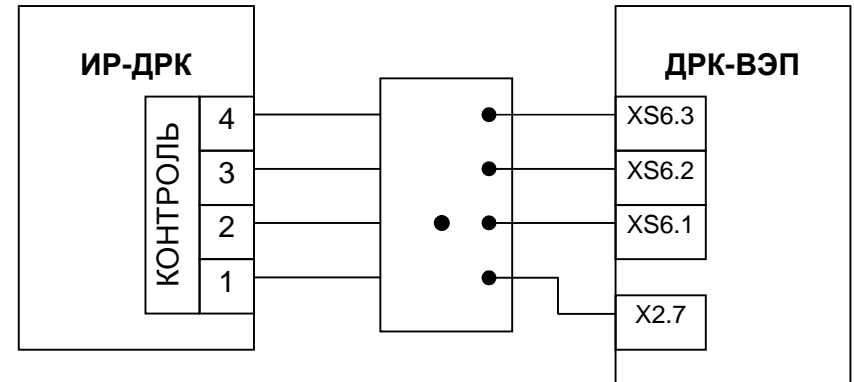
**Схема электрическая подключения
ДРК-С**

Схема электрическая подключения ДРК-М



**Подключение имитатора расхода ИР-ДРК
к преобразователю расхода ДРК-В с напряжением
питания 18...21В при поверке.**



**Подключение имитатора расхода ИР-ДРК
к преобразователю расхода ДРК-В
с напряжением питания 12В и к ДРК-ВМ при поверке.**

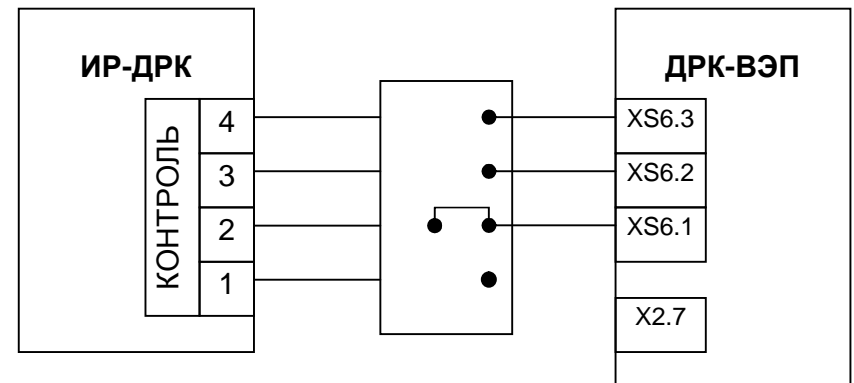
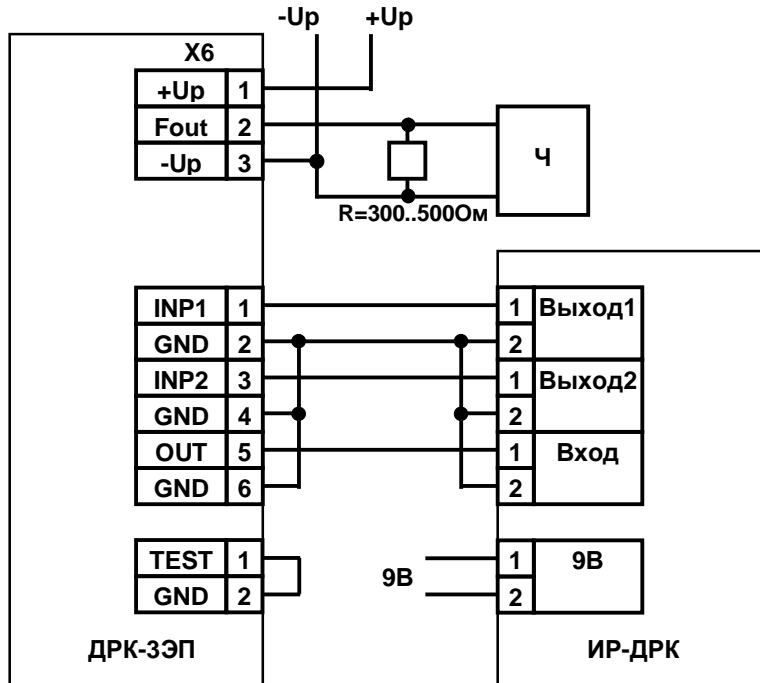
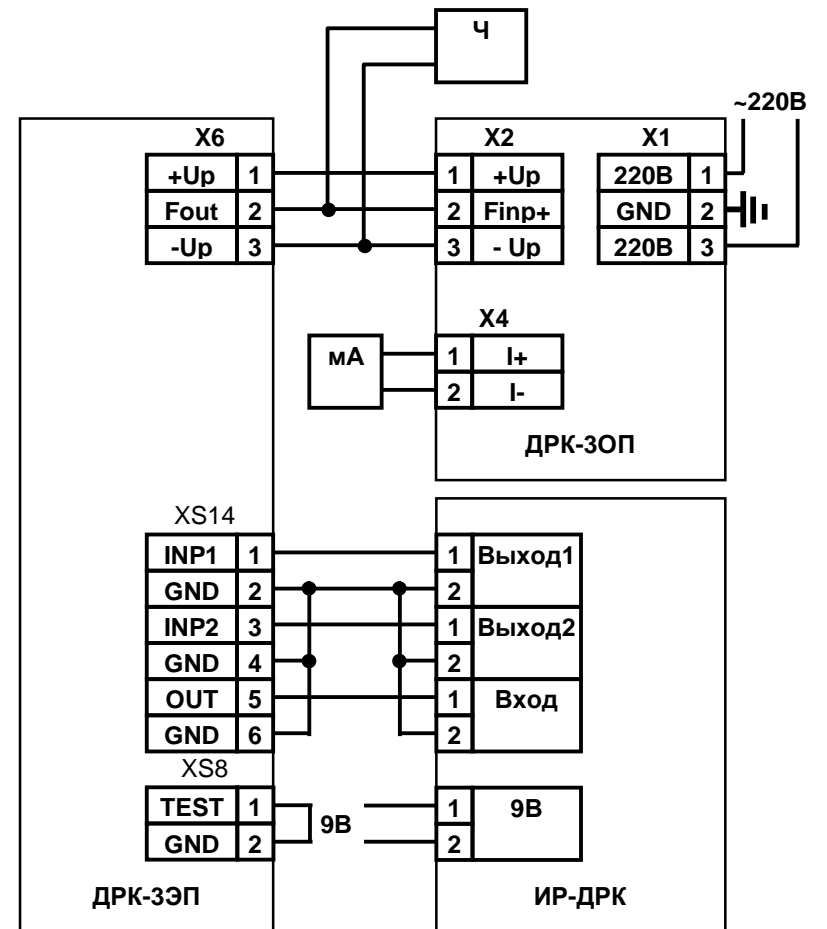


Схема соединений и подключений датчиков ДРК-3А и ДРК-3Б при поверке



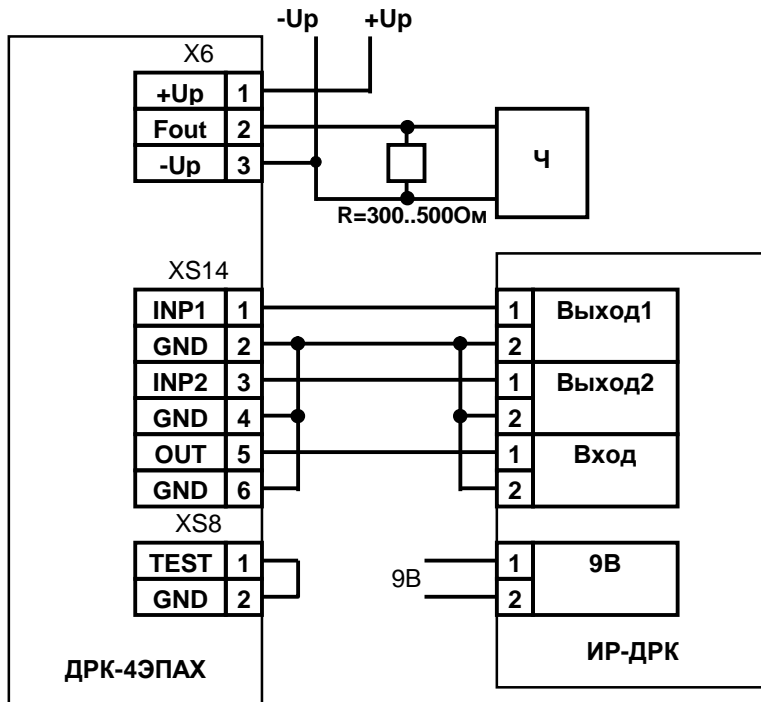
Ч - частотомер

Схема соединений и подключений датчиков ДРК-3В при проверке



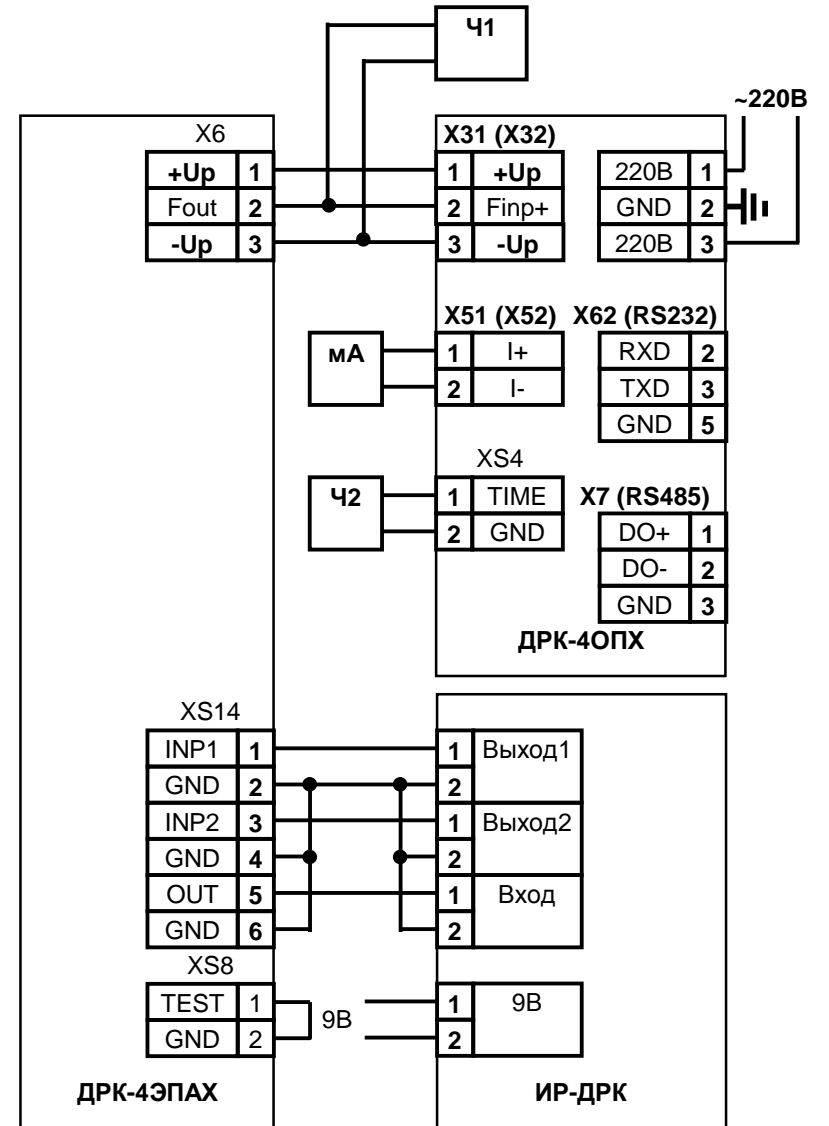
Ч – частотомер
 мА – миллиамперметр

Схема соединений и подключений расходомеров ДРК-4А при поверке



Ч – частотомер

Схема соединений и подключений расходомеров ДРК-4В при поверке



По вопросам продаж и поддержки обращайтесь:

Архангельск (8182)63-90-72
 Астана +7(7172)727-132
 Белгород (4722)40-23-64
 Брянск (4832)59-03-52
 Владивосток (423)249-28-31
 Волгоград (844)278-03-48
 Вологда (8172)26-41-59
 Воронеж (473)204-51-73
 Екатеринбург (343)384-55-89
 Иваново (4932)77-34-06
 Ижевск (3412)26-03-58
 Казань (843)206-01-48

Калининград (4012)72-03-81
 Калуга (4842)92-23-67
 Кемерово (3842)65-04-62
 Киров (8332)68-02-04
 Краснодар (861)203-40-90
 Красноярск (391)204-63-61
 Курск (4712)77-13-04
 Липецк (4742)52-20-81
 Магнитогорск (3519)55-03-13
 Москва (495)268-04-70
 Мурманск (8152)59-64-93
 Набережные Челны (8552)20-53-41

Нижний Новгород (831)429-08-12
 Новокузнецк (3843)20-46-81
 Новосибирск (383)227-86-73
 Орел (4862)44-53-42
 Оренбург (3532)37-68-04
 Пенза (8412)22-31-16
 Пермь (342)205-81-47
 Ростов-на-Дону (863)308-18-15
 Рязань (4912)46-61-64
 Самара (846)206-03-16
 Санкт-Петербург (812)309-46-40
 Саратов (845)249-38-78

Смоленск (4812)29-41-54
 Сочи (862)225-72-31
 Ставрополь (8652)20-65-13
 Тверь (4822)63-31-35
 Томск (3822)98-41-53
 Тула (4872)74-02-29
 Тюмень (3452)66-21-18
 Ульяновск (8422)24-23-59
 Уфа (347)229-48-12
 Челябинск (351)202-03-61
 Череповец (8202)49-02-64
 Ярославль (4852)69-52-93