

## По вопросам продаж и поддержки обращайтесь:

Архангельск (8182)63-90-72  
Астана +7(7172)727-132  
Белгород (4722)40-23-64  
Брянск (4832)59-03-52  
Владивосток (423)249-28-31  
Волгоград (844)278-03-48  
Вологда (8172)26-41-59  
Воронеж (473)204-51-73  
Екатеринбург (343)384-55-89  
Иваново (4932)77-34-06  
Ижевск (3412)26-03-58  
Казань (843)206-01-48

Калининград (4012)72-03-81  
Калуга (4842)92-23-67  
Кемерово (3842)65-04-62  
Киров (8332)68-02-04  
Краснодар (861)203-40-90  
Красноярск (391)204-63-61  
Курск (4712)77-13-04  
Липецк (4742)52-20-81  
Магнитогорск (3519)55-03-13  
Москва (495)268-04-70  
Мурманск (8152)59-64-93  
Набережные Челны (8552)20-53-41

Нижний Новгород (831)429-08-12  
Новокузнецк (3843)20-46-81  
Новосибирск (383)227-86-73  
Орел (4862)44-53-42  
Оренбург (3532)37-68-04  
Пенза (8412)22-31-16  
Пермь (342)205-81-47  
Ростов-на-Дону (863)308-18-15  
Рязань (4912)46-61-64  
Самара (846)206-03-16  
Санкт-Петербург (812)309-46-40  
Саратов (845)249-38-78

Смоленск (4812)29-41-54  
Сочи (862)225-72-31  
Ставрополь (8652)20-65-13  
Тверь (4822)63-31-35  
Томск (3822)98-41-53  
Тула (4872)74-02-29  
Тюмень (3452)66-21-18  
Ульяновск (8422)24-23-59  
Уфа (347)229-48-12  
Челябинск (351)202-03-61  
Череповец (8202)49-02-64  
Ярославль (4852)69-52-93

сайт: [www.floucor.nt-rt.ru](http://www.floucor.nt-rt.ru) || эл. почта: [drk@nt-rt.ru](mailto:drk@nt-rt.ru)

## ПРЕОБРАЗОВАТЕЛИ РАСХОДА ЖИДКОСТИ КОРРЕЛЯЦИОННЫЕ ВИХРЕВЫЕ МАЛОПОТРЕБЛЯЮЩИЕ ДРК-ВМ

РУКОВОДСТВО ПО ЭКСПЛУАТАЦИИ

ИСУН.407131.003 РЭ

Преобразователь расхода жидкости корреляционный  
вихревой малопотребляющий ДРК-ВМ



## СОДЕРЖАНИЕ.

1. Назначение, состав и комплект поставки	<u>4.</u>
2. Технические характеристики	<u>7.</u>
3. Устройство и работа	<u>8.</u>
4. Установка и подготовка к работе	<u>11.</u>
5. Инструкция по эксплуатации	<u>13.</u>
5.1. Указание мер безопасности	<u>13.</u>
5.2. Порядок работы и техническое обслуживание	<u>13.</u>
6. Поверка	<u>16.</u>
6.1. Вводная часть	<u>16.</u>
6.2. Операции поверки	<u>16.</u>
6.3. Средства поверки	<u>17.</u>
6.4. Требования безопасности	<u>18.</u>
6.5. Условия поверки	<u>18.</u>
6.6. Подготовка к поверке	<u>18.</u>
6.7. Проведение поверки	<u>19.</u>
6.8. Обработка результатов измерений	<u>22.</u>
6.9. Оформление результатов поверки	<u>24.</u>
7. Извлечение и установка тела обтекания при поверке	<u>24.</u>
8. Пломбирование	<u>25.</u>
Приложения:	
1. Перечень исполнений преобразователей ДРК-ВМ	<u>26.</u>
2. Габаритные и установочные размеры ДРК-ВПП (вариант с фланцами)	<u>27.</u>
3. Габаритные и установочные размеры ДРК-ВМЭП	<u>29.</u>
4. Схема соединений преобразователя ДРК-ВМ	<u>30.</u>
5. Формы сигналов	<u>31.</u>
6. Схема соединений преобразователя ДРК-ВМ при поверке	<u>32.</u>
7. Протокол №1	<u>33.</u>
8. Протокол №2	<u>34.</u>
9. Внешний вид платы с обозначением разъемов	<u>35.</u>
10. Описание контрольных точек	<u>36.</u>

Настоящее руководство по эксплуатации предназначено для изучения принципа действия и конструкции преобразователей расхода корреляционных вихревых малопотребляющих ДРК-ВМ (в дальнейшем - преобразователь ДРК-ВМ), изучения правил монтажа, подготовки к работе, поверки и технического обслуживания в условиях эксплуатации.

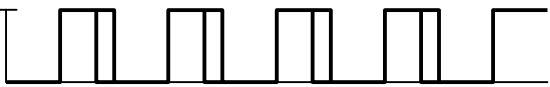



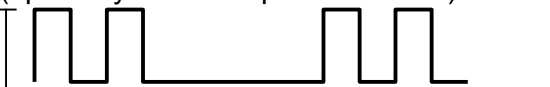
## 1. НАЗНАЧЕНИЕ, СОСТАВ И КОМПЛЕКТ ПОСТАВКИ

Преобразователи ДРК-ВМ предназначены для измерения объема и расхода жидкости в полностью заполненных трубопроводах, в частности, в системах тепло- и водоснабжения (горячего, питьевого, технического). Преобразователи ДРК-ВМ могут использоваться как в технологических целях, так и для проведения расчетных операций (коммерческого учета).

Преобразователь ДРК-ВМ состоит из первичного преобразователя ДРК-ВПП, устанавливаемого на трубопровод и электронного преобразователя ДРК-ВМЭП. В комплект поставки входят патрубки с фланцами и комплект крепежных деталей. Диаметр патрубков соответствует диаметру трубопровода и первичного преобразователя. Этот диаметр оговаривается при заказе. Длина патрубков обеспечивает минимальные требования к прямым участкам. Наличие этих патрубков и соответствующего крепежа облегчает монтаж преобразователя.

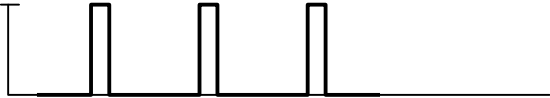
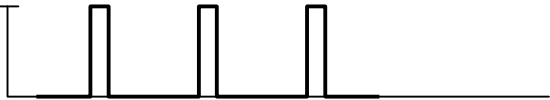
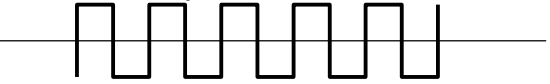

ДРК-ВПП и ДРК-ВМЭП соединяются кабелями, входящими в комплект поставки. При необходимости кабели могут быть удлинены заказчиком.

Питание преобразователя осуществляется от встроенной внутри ДРК-ВМЭП электрической батареи со сроком службы не менее 3-х лет.

№ контрольной точки	Параметры сигнала
КТ7	1 МГц или 0,5 МГц (при установленной перемычке XS6) 
КТ8	Низкочастотная искаженная синусоида, частота 0,5÷280 Гц, амплитуда до 1,25 В  (при отсутствии перемычки XS6) 
КТ9	Низкочастотный цифровой сигнал, частота 0,5÷280 Гц  (при отсутствии перемычки XS6) 
КТ10	Цифровой сигнал, частота 32768 Гц

Приложение 10

Описание контрольных точек.

№ контрольной точки	Параметры сигнала
КТ1	Напряжение +3 В
КТ2	Напряжение +3 В (при установленной перемычке XS6)  (при отсутствии перемычки XS6) 
КТ3	Напряжение +1,5 В (при установленной перемычке XS6)  (при отсутствии перемычки XS6) 
КТ4	1 МГц, амплитуда $\approx 1,25 \div 1,4$ В 
КТ5	1 МГц синусоидальный, амплитуда $\approx 0,5 \div 1,25$ В 

По устойчивости к воздействию климатических факторов преобразователь соответствует исполнению У категории 3 по ГОСТ 15150, но для работы при температуре от 0°C до +50°C. Пример записи условного обозначения преобразователя при его заказе и в документации другой продукции, в которой он может быть использован:

“Преобразователь расхода жидкости ДРК-ВМ, предназначенный для установки на трубопровод с условным диаметром  $D_y$  50 мм.

ДРК-ВМ –50. ТУ 4213 - 008 - 17805794 - 02.

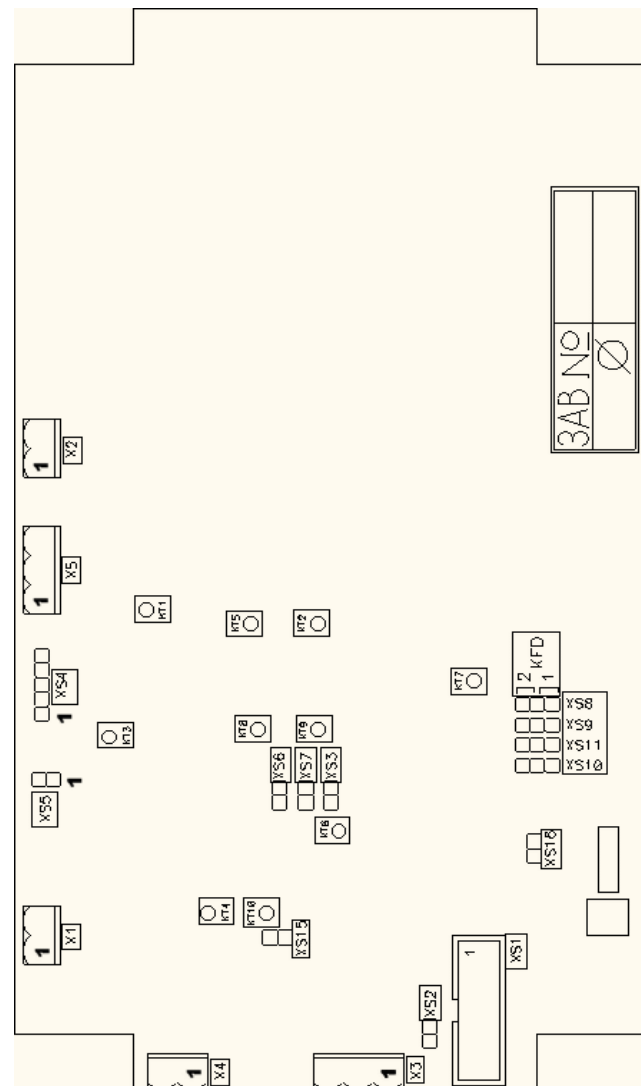
Преобразователь расхода жидкости корреляционный  
вихревой малопотребляющий ДРК-ВМ

Комплект поставки

Наименование	Обозначение	Кол-во
Преобразователь электронный	ДРК-ВМЭП	1
Преобразователь первичный, комплект, в том числе:	ДРК-ВПП	1
-проточная часть (в сборе)		1
-преобразователь акустический		2
-термопреобразователь		1
-штуцер резьбовой		2
-прокладка медная Ø14	Ø в зависимости от D <sub>y</sub>	4
-прокладка медная		2
Монтажные детали:		
-патрубок длинный		1
-патрубок короткий		1
-прокладка		2
-шпилька		8
-гайка		16
-шайба		16
Паспорт	ИСУН.407131.003 ПС	1
Руководство по эксплуатации	ИСУН.407131.003 РЭ	
Упаковочная тара		

Приложение 9

Внешний вид платы с обозначением разъемов.



Приложение 8

Протокол №2 результатов поверки  
преобразователя ДРК-ВМ №\_\_\_\_\_

Образцовые средства измерения:

Генератор ГЗ-111 №\_\_\_\_; секундомер \_\_\_\_\_ №\_\_\_\_\_  
частотомер ЧЗ-63 №\_\_\_\_\_

Установочные данные:  $D_y$ \_\_\_\_\_;  $C=$ \_\_\_\_\_м<sup>3</sup>  
 $k=$ \_\_\_\_\_

Имитируемый расход, м <sup>3</sup> /ч	Измеренный период, мс	Расчетный период, мс	Погрешность %

Результаты поверки признаются \_\_\_\_\_.

Испытание проводил \_\_\_\_\_ / \_\_\_\_\_ /.

Дата \_\_\_\_\_.

2. ТЕХНИЧЕСКИЕ ХАРАКТЕРИСТИКИ.

2.1. Рабочая жидкость – вода техническая, питьевая и т.д. а также другие жидкости с вязкостью не более  $2,0 \times 10^{-6}$  м<sup>2</sup>/с.

2.2. Условные диаметры трубопроводов, мм – 25; 32; 50; 80; 100

2.3. Измеряемые расходы в зависимости от диаметра соответствуют таблице приложения 1

2.4. Температура рабочей жидкости, °С – 1...150

2.5. Давление рабочей жидкости, МПа - до 1,6

2.6. Выходной сигнал – импульсный.

Имеется индикатор накопленного объема, мгновенного расхода и времени наработки.

2.7. Пределы допускаемой относительной погрешности измерения объема по импульсному сигналу:

$\pm 1\%$  при  $Q \geq 0,08 \cdot Q_{\text{НОМ}}$  ;

$\pm 1,5\%$  при  $0,08 \cdot Q_{\text{НОМ}} > Q \geq 0,04 \cdot Q_{\text{НОМ}}$ ;

$\pm 3\%$  при  $Q < 0,04 \cdot Q_{\text{НОМ}}$  .

2.8 Пределы допускаемой относительной погрешности измерения расхода по индикатору превышают соответствующие пределы погрешности измерения объема по п. 2.7 на 0,5%.

2.9. Пределы допускаемой относительной погрешности измерения времени наработки -  $\pm 0,1\%$

2.10. Тип импульсного сигнала - открытый коллектор.

Нагрузочная способность импульсного сигнала:

- импульсный ток не более 20 мА;

- напряжение во внешней цепи не более 20 В.

2.11. Цена импульса соответствует таблице приложения 1. Допускается изготовление преобразователей с ценой в 10 раз больше указанной.

2.12. Цена младшего разряда (ЦМР) счетчика объема соответствует цене по п. 2.11.

Индикация объёма производится с учетом цены импульса, которая определяет положение запятой на индикаторе

2.13. Длительность импульсов – не менее 250 мс. По согласованию с заказчиком допускается изготовление приборов с меньшей и большей длительностью импульсов (50, 300 мс).

2.14. Питание преобразователя осуществляется от встроенных в ДРК-ВМЭП двух электрических батарей. Емкость батарей обеспечивает непрерывную работу преобразователя в течение не менее 3-х лет (в среднем 4 года).

2.15. Разрядность счетчика накопленного объема и времени наработки – 8 десятичных знаков.

2.16. Потеря напора на первичном преобразователе не более  $\Delta p$  (МПа)

$$\Delta p = 0,025 (Q/Q_H)^2, \text{ где}$$

$Q_H$  – номинальный расход по таблице приложения 1

2.17. Устойчивость к воздействию вибрации – по группе N4.

2.18. Относительная влажность воздуха (при  $t = 35^\circ\text{C}$ ) – до 95%.

2.19. Масса, кг:

ДРК-ВПП – от 1,9 до 9,9;

ДРК-ВМЭП – 0,8.

2.20. Габаритно-установочные размеры – в соответствии с приложениями 2 и 3.

## Приложение 7

### Протокол №1 внешнего осмотра преобразователя ДРК-ВМ № \_\_\_\_\_

Результаты внешнего осмотра

(положительные, отрицательные;

указать в чем несоответствие требованиям технической документации и

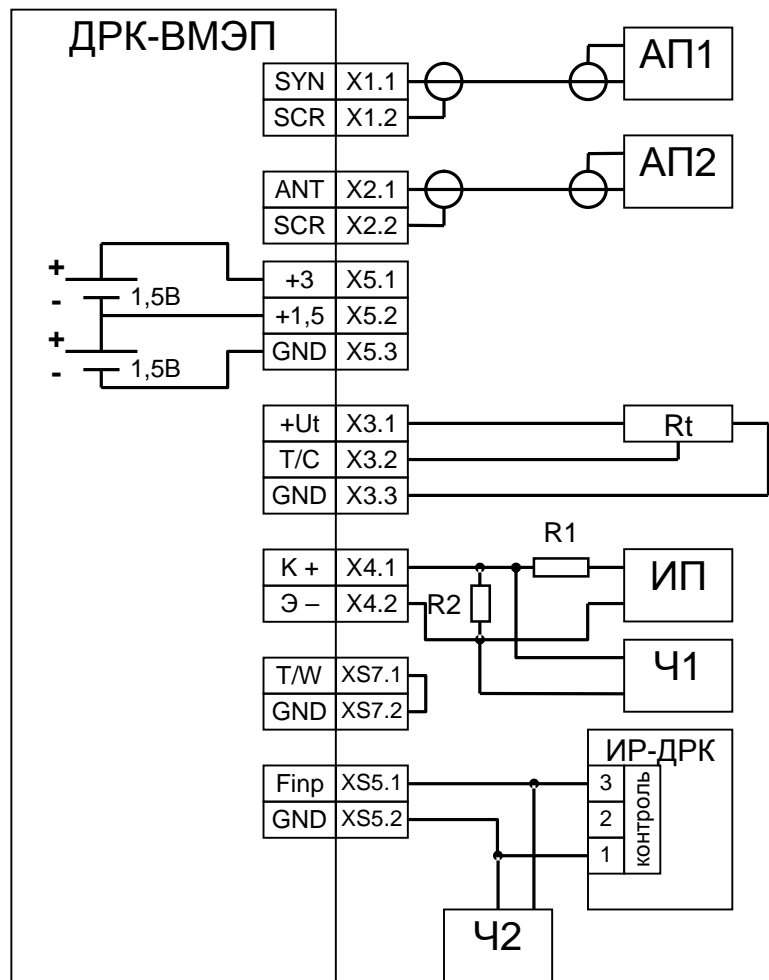
настоящей инструкции)

Испытание проводил \_\_\_\_\_ / \_\_\_\_\_ /.

Дата \_\_\_\_\_.



Схема соединений и подключений  
преобразователя ДРК-ВМ при поверке



ИП - источник постоянного тока (напряжение 1,5...5 В)

Ч1, Ч2 - частотомер

Rt- термодатчик

R1 – сопротивление резистора 1кОм

R2 – сопротивление резистора 51кОм

3. УСТРОЙСТВО И РАБОТА.

Принцип работы преобразователя ДРК-ВМ основан на ультразвуковом детектировании вихрей, образующихся в потоке жидкости при обтекании ею призмы, расположенной поперек потока.

Первичный преобразователь ДРК-ВПП состоит из проточной части, 2-х акустических преобразователей и термопреобразователя. Проточная часть представляет собой отрезок трубы специальной формы, поперек которой расположено тело обтекания (призма).

Акустические преобразователи представляют собой металлические герметизированные стаканы, к доньшкам которых прижаты пьезоэлементы. Электрические выводы от пьезоэлементов выполнены экранированным проводом, который в свою очередь заключен в защитную силиконовую трубку.

В рабочем состоянии акустические преобразователи при помощи медных прокладок и резьбовых штуцеров либо фланцами и прокладками крепятся в сквозных отверстиях проточной части за телом обтекания.

Электронный преобразователь ДРК-ВМЭП состоит из корпуса с крышкой и кабельными выводами. Внутри корпуса размещена электронная плата со всеми элементами схемы и монтажными колодками для соединения составных частей преобразователя расхода. Кроме того, в корпусе крепятся электрические батареи, питающие схему. Под прозрачным окном крышки расположен жидкокристаллический индикатор.

При работе поток жидкости образует за телом обтекания вихревую дорожку, частота вихрей в которой с высокой точностью пропорциональна расходу. Для определения этой частоты на пьезоэлемент одного из акустических преобразователей подаются от генератора электрические колебания частотой 1МГц. На пьезоэлементе эти колебания

превращаются в ультразвук, который, пересекая поток, попадает на пьезоэлемент другого акустического преобразователя. В результате взаимодействия ультразвука с завихренным потоком ультразвуковые колебания на приемном пьезоэлементе оказываются модулированными по фазе. Этот пьезоэлемент преобразует ультразвуковые колебания в электрические, которые подаются на фазовый детектор, на выходе которого образуется напряжение, совпадающее по частоте с частотой вихрей. В связи с тем, что частота вихрей пропорциональна расходу, она является мерой расхода.

Для фильтрации случайных составляющих сигнал с фазового детектора подается на корреляционный адаптивный фильтр, выполненный на базе однокристалльной микро-ЭВМ, который совместно с блоком формирования выходных сигналов образует импульсы с частотой, пропорциональной расходу, т.е. с заданной ценой.

Для удобства монтажа преобразователь комплектуется монтажными деталями и патрубками под сварку. Для обеспечения требований поверки тело обтекания выполнено легкоъемным.

Для предотвращения преждевременного разряда батарей питание на схему подается в прерывистом режиме.

Активное время (питание подано) приблизительно равно:

$$t_a \approx 0,1 + (5 \div 6)t_e \text{ [с]}, \text{ где}$$

$t_e$  - период вихрей.

Пассивное время (схема «спит») приблизительно равно:

$$t_n \approx 4 + n \cdot T \text{ [с]}, \text{ где}$$

$T$  – период выходных импульсов;

$n$  – число (4...8).

При резких (более 12%) изменениях расхода схема находится только в активном состоянии до тех пор, пока

Формы сигналов

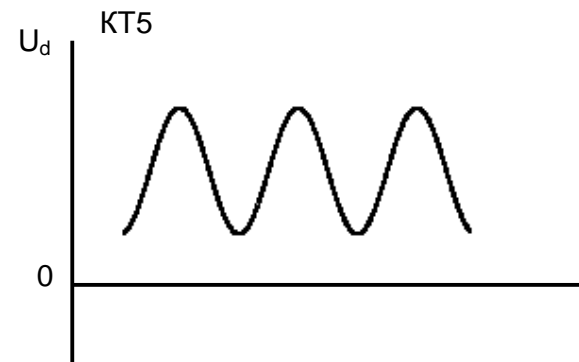


Рис. 1

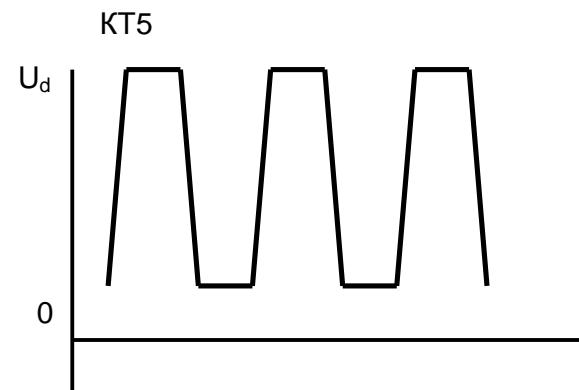


Рис. 2

Схема соединений и подключений  
преобразователя ДРК-ВМ.

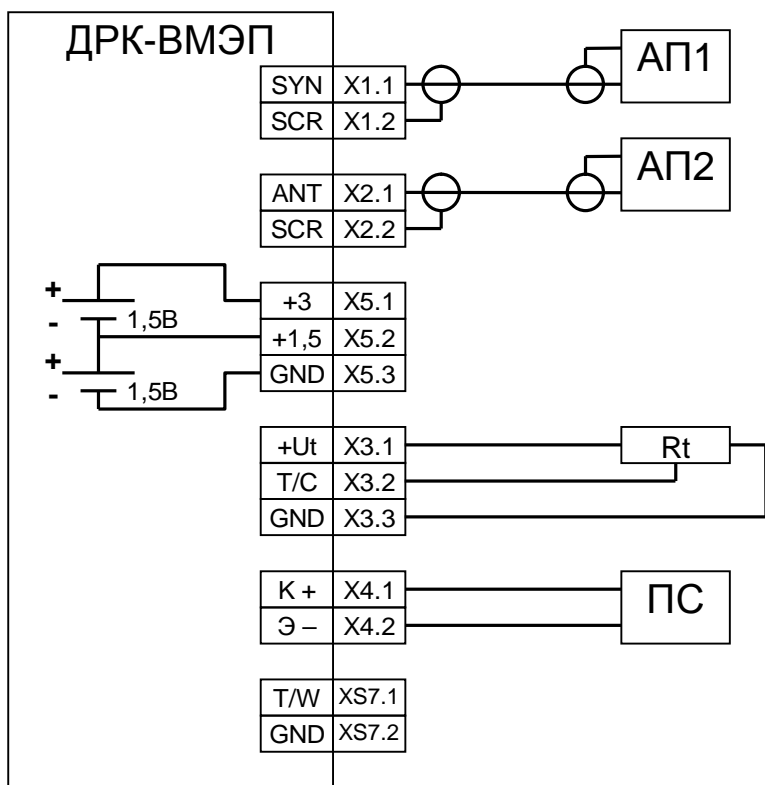


Схема соединений и подключений для преобразователя ДРК-ВМ.  
ПС - приемник сигнала.  
АП1 и АП2 - акустические преобразователи ДРК-ВПП  
Rt – термодатчик

расход не стабилизируется. Время реакции прибора на изменение расхода более 12% приблизительно равно:

$$t_p' \approx (40 \div 50)t_e, \text{ где}$$

$t_e = k/Q$  ( $k$  – коэффициент из таблицы 5 раздела «Поверка»,  $Q$  - расход)

При меньших изменениях расхода это время приближенно равно:

$$t_p'' \approx 40 + 90T \text{ [c], где}$$

$T \approx T_{p_i}$  из формулы (6) раздела «Поверка».

#### 4. УСТАНОВКА И ПОДГОТОВКА К РАБОТЕ.

4.1. Перед монтажом следует провести распаковку преобразователя и проверить его комплектность по соответствующему разделу в паспорте и упаковочному листу и сохранность пломбы, подтверждающей прохождение преобразователем поверки.

4.2. Монтаж первичного преобразователя допускается на вертикальном, горизонтальном или наклонном трубопроводе, при условии, что весь объем прямолинейных участков трубопровода (см. п. 4.3.) и проточная часть полностью заполнены жидкостью. При горизонтальном расположении трубопровода первичный преобразователь рекомендуется располагать так, чтобы оси акустических преобразователей располагались в горизонтальной плоскости.

4.3. Длина прямого участка трубопровода перед первичным преобразователем за круглым коленом, открытыми шаровым краном или клиновой задвижкой, сужением с конусностью не более 30° должна составлять не менее 5Ду. На расстоянии не менее 10Ду по оси трубы перед первичным преобразователем должна быть свободная труба, не имеющая выступающих внутрь элементов (датчики температуры, манометры и др.).

4.4. Длина прямого участка за преобразователем должна быть не менее 2Ду.

4.5. Монтаж первичных преобразователей, приведенных в приложении 2, осуществляется по типу "Сэндвич", когда эти преобразователи устанавливаются между 2-мя фланцами с патрубками, входящими в комплект поставки.

4.5.1. Собрать пакет из первичного преобразователя и 2-х патрубков с фланцами и прокладками. Длинный патрубок должен быть расположен на входе, а короткий - на выходе из первичного преобразователя.

4.5.2. Вырезать кусок трубопровода, равный длине пакета (см. длину L в таблице прил. 2)

4.5.3. Прихватить сваркой патрубки к трубопроводу, разобрать пакет, сняв первичный преобразователь с прокладками, и затем произвести окончательную сварку патрубков.

4.5.4. Установить первичный преобразователь между фланцами с прокладками и затянуть шпильки (см. прил. 2). При этом стрелка на первичном преобразователе должна совпадать с направлением потока.

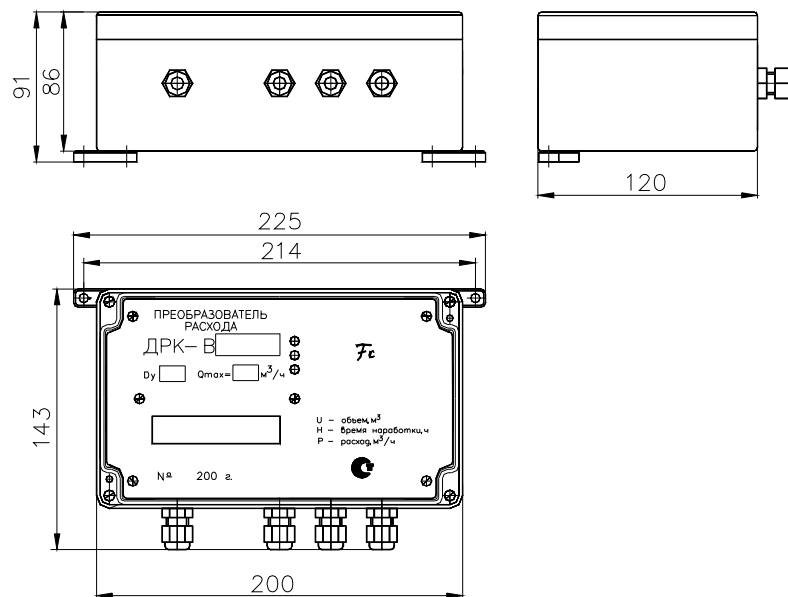
4.6. После установки по п.4.5 вернуть с медными прокладками в глухое отверстие М8 термопреобразователь и в два сквозных - акустические преобразователи.

4.7. Монтаж кабелей, соединяющих составные части преобразователей и приемником сигналов, например, теплосчетчиком, следует производить согласно схеме приложения 4.

4.8. При соединении ДРК-ВПП и ДРК-ВМЭП допускается удлинять входящие в комплект поставки кабели до 50 м. При этом кабели от акустических преобразователей можно наращивать любым радиочастотным кабелем типа РК-75, а кабель от термопреобразователя – любым 3-х жильным кабелем с сечением жил не менее 0,35 мм<sup>2</sup>.

Запрещается удлиненные кабели от разных преобразователей ДРК-ВМ проводить одним жгутом, например, в одной трубе.

### Габаритные и установочные размеры электронного преобразователя ДРК-ВМЭП



Преобразователь расхода жидкости корреляционный  
вихревой малопотребляющий ДРК-ВМ

Тип	D <sub>н</sub> , мм	L, Мм	B, Мм	D1, мм	n	Масса, кг	Рис.
ДРК-ВПП-25	33,5	273	115	85	4	4	1
ДРК-ВПП-32	42,3	342	135	100	4	5,5	1
ДРК-ВПП-50	60	461	160	125	4	9,2	2
ДРК-ВПП-80	88,5	705	160	125	4	12,5	3
ДРК-ВПП-100	108	870	180	145	4	18	3

## 5. ИНСТРУКЦИЯ ПО ЭКСПЛУАТАЦИИ.

### 5.1. УКАЗАНИЕ МЕР БЕЗОПАСНОСТИ.

Преобразователи ДРК-ВМ относятся к классу защиты 0 по ГОСТ 12.2.007.0-75.

### 5.2. ПОРЯДОК РАБОТЫ, ТЕХНИЧЕСКОЕ ОБСЛУЖИВАНИЕ

5.2.1. После установки первичного преобразователя, заполнения трубопровода водой и подключения батарей прибор готов к работе. Для подключения батарей следует снять крышку с платой с блока ДРК-ВМЭП и подсоединить проводники от батарей к разъему Х5.

5.2.2. На индикаторе ДРК-ВМ накопленный объем, расход и время наработки индицируются попеременно друг за другом. Время удержания каждого вида информации - 10 сек.

Вид индикатора при данной информации приведен ниже:

Н | - | 1 | 2 | 3 | 4 | 5 | 6. | 1 | 2 | - время наработки, ч, мин.

Р | - | - | - | 1 | 2. | 3 | 4 | 5 | 6 | - расход, м<sup>3</sup>/ч;

У | - | 1 | 2 | 3 | 4 | 5 | 6 | 7. | 8 | - накопленный объем, м<sup>3</sup> ;

Первое знакоместо указывает вид информации, второе знакоместо задействовано лишь для индикации нештатных ситуаций.

При разряде батарей на этом месте появляется символ «b». При попадании в проточную часть инородных предметов или газовых пузырей (см. п. 5.2.6.) высвечивается символ «Е». При обеих неисправностях появляется символ «А».

5.2.3. Объем жидкости, прошедшей через трубопровод за данное время  $t$  равен:

$$V = N \cdot C, \text{ где}$$

$N$  - число импульсов за время  $t$  по импульсному выходу;

$C$  - цена импульса по п. 2.11.

5.2.4. Объем жидкости, перекачанной через трубопровод с момента включения преобразователя равен:

$$V = V_t - V_0, \text{ где}$$

$V_t$  - показания индикатора в настоящий момент;

$V_0$  - показания индикатора в момент включения.

5.2.5. Время наработки равно:

$$T = T_t - T_0, \text{ где}$$

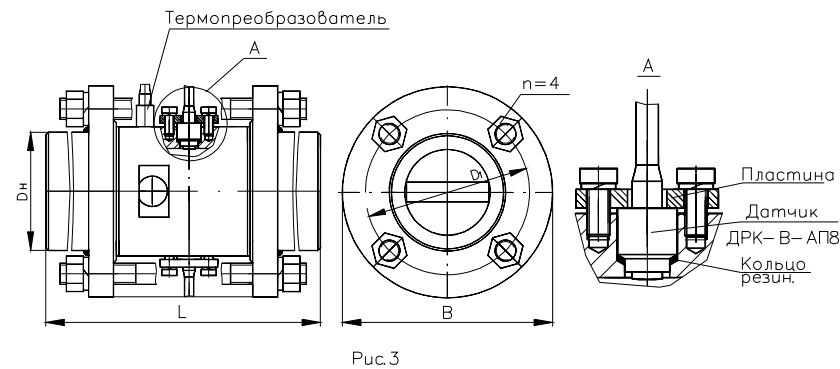
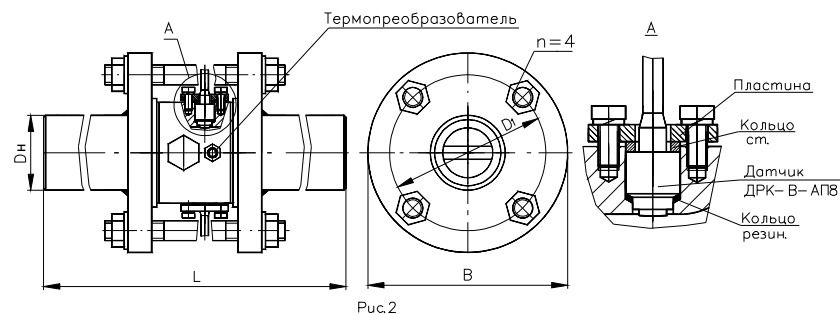
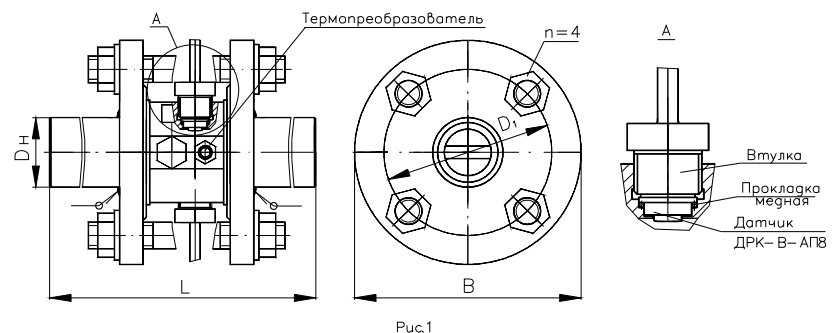
$T_t$  - показания индикатора в настоящий момент;

$T_0$  - показания индикатора в момент включения.

5.2.6. При попадании инородных предметов или газовых пузырей в проточную часть преобразователя его показания могут быть недостоверны. Во избежание неопределенности в преобразователе по качеству сигнала производится анализ состояния проточной части. При попадании в нее инородных предметов или газовых пузырей запрещается формирование выходного импульсного сигнала и индицируется символ «Е» по п. 5.2.2.

5.2.7. Для диагностики состояния прибора служат контрольные точки КТ1...КТ9 на плате под крышкой ДРК-ВМЭП. Расположение этих точек маркировано. Сигналы в этих точках определяются осциллографом с полосой не менее 5 МГц. Щуп осциллографа должен заканчиваться иглой. Сигналы в этих точках возникают на короткий отрезок времени  $t_a$  (см. п. 3.). В течении времени  $t_n$  сигналы отсутствуют. При необходимости на время порядка нескольких минут преобразователь можно перевести в непрерывно-активный режим. При этом сигналы также непрерывны. Для этого следует установить переключку (джампер) на разъем XS6. Сигнал в точке КТ5 должен иметь форму синусоиды (возможно ограниченной или слегка искаженной)

Габаритные и установочные размеры  
первичного преобразователя ДРК-ВПП  
(вариант с фланцами)



## 6. ПОВЕРКА.

### 6.1. ВВОДНАЯ ЧАСТЬ.

Преобразователи ДРК-ВМ подвергаются первичной проверке при выпуске из производства, перед вводом в эксплуатацию при хранении более 1 года или после ремонта с демонтажем преобразователя с трубопровода и периодической проверке в процессе эксплуатации.

Межповерочный интервал - 4 года.

Примечание: Внеочередная проверка проводится в процессе эксплуатации, если необходимо удостовериться в исправности преобразователя, при повреждении пломбы или утрате документов, подтверждающих прохождение очередной проверки.

Периодической проверке подлежат преобразователи, находящиеся в эксплуатации и подвергнутые ранее первичной проверке, при условии целостности защитных пломб.

### 6.2. ОПЕРАЦИИ ПОВЕРКИ.

При проведении проверки должны быть выполнены следующие операции, указанные в таблице 3.

Таблица 3.

Наименование операции	Номер пункта документа по проверке	Проведение операции при	
		Первичной проверке	периодической проверке
1. Внешний осмотр	6.7.1.	Да	Да
2. Определение погрешности преобразователя	6.7.2.	Да	Да

## 8. ПЛОМБИРОВАНИЕ

8.1. Пломбирование производится с целью подтверждения прохождения преобразователем первичной или периодической проверок.

8.2. При необходимости после подключения вторичных приборов возможно пломбирование мастичной пломбой крышки корпуса.

Приложение 1.

Перечень исполнений преобразователей  
ДРК-ВМ

Обозначение преобразователя	Диаметр условного прохода, мм	Пределы измерения, м <sup>3</sup> /ч			Цена импульса, м <sup>3</sup> /имп
		Максимальный	Номинальный	Минимальный	
ДРК-ВМ-25	25	10	7,5	0,2	0,001
ДРК-ВМ-32	32	20	12,5	0,3	0,01
ДРК-ВМ-50	50	50	25	0,5	0,01
ДРК-ВМ-80	80	100	60	1,5	0,1
ДРК-ВМ-100	100	200	100	3,0	0,1

Допускается изготовление преобразователей с ценой импульса в 10 раз больше или меньше указанной.

Наибольший измеряемый расход зависит от давления в трубопроводе. При избыточном давлении, равном 1 кгс/см<sup>2</sup> (0,1 МПа и температуре 5°С) этот расход обозначен как номинальный. При других давлениях в трубопроводе максимальный измеряемый расход определяется по формуле

$$Q_{P_{\max}} = Q_{\text{ном}} \sqrt{\frac{P - P_{\text{нп}}}{2 \cdot P_{\text{ном}}}}, \text{ где}$$

$Q_{P_{\max}}$  - максимальный измеряемый расход, м<sup>3</sup>/час, при заданном давлении в трубопроводе;

$Q_{\text{ном}}$  - номинальный расход, указанный в таблице, м<sup>3</sup>/час;

$P$  - фактическое абсолютное давление в трубопроводе, МПа (кгс/см<sup>2</sup>);

$P_{\text{нп}}$  - давление насыщенных паров жидкости при температуре в данном трубопроводе, МПа (кгс/см<sup>2</sup>);

$P_{\text{ном}} = 0,1$  МПа (1 кгс/см<sup>2</sup>).

Максимальный измеряемый расход  $Q_{P_{\max}}$ , рассчитанный по приведенной выше формуле, не должен превышать расхода  $Q_{\text{ном}}$ , указанного в таблице.

частотой 1МГц с полным размахом (от минимума до максимума) порядка 1÷2,5 В.

Этот критерий свидетельствует об исправности ультразвукового тракта: генератор - излучатель - приемник – усилитель.

Если в жидкости есть пузыри, например, от протечки сальника насоса, то их легко обнаружить, установив развертку осциллографа на предел 10÷50 мс/дел. При наличии пузырей обнаружится амплитудная модуляция сигнала, превышающая по величине 10÷20%.

Полное представление о состоянии комплекта ДРК-ВПП и ДРК-ВМЭП дает сигнал в КТ8. Этот сигнал должен представлять собой более или менее регулярную синусоиду, как правило, сильно ограниченную (при малых расходах ограничения нет).

Характерные частоты сигнала от единиц до сотен Гц. Полный размах амплитуды от 0,2 до 2,5 В. частота и амплитуда зависит от расхода. Характерный вид этих сигналов приведен в приложении 5 (рис. 1 – малый расход, рис. 2 – большой расход). Хаотичный сигнал в КТ8 свидетельствует, как правило, о наличии в проточной части инородных предметов или пузырей.

5.2.8. Перед заменой батареи, если необходимо сохранить данные о накопленном объеме и времени наработки, надо проделать следующие операции:

- открыть крышку преобразователя ДРК-ВМЭП;
- снять перемычки XS6 и XS7 (если они стояли);
- поставить перемычку (джампер) на контакты XS16.

Признаком окончания записи является гашение символа «b» на индикаторе. Время ожидания – не менее 40 секунд. После этого снять перемычку XS16, отключить батарею (разъем X5) и заменить её.

После подключения батареи необходимо кратковременно замкнуть контакты XS2 (RESET).



## 6.9. ОФОРМЛЕНИЕ РЕЗУЛЬТАТОВ ПОВЕРКИ

6.9.1. Результаты поверки заносятся в соответствующий раздел паспорта преобразователя и заверяются в порядке, установленном органом метрологической службы.

6.9.2. При невыполнении условий п. 6.8.2. результаты поверки оформляются протоколом №2 (приложение 8).

## 7. ИЗВЛЕЧЕНИЕ И УСТАНОВКА ТЕЛА ОБТЕКАНИЯ ПРИ ПОВЕРКЕ

7.1. Перед извлечением тела обтекания отключить преобразователь от питания, снять давление и слить жидкость из трубопровода.

7.2. Отвернуть болт, крепящий тело обтекания к корпусу преобразователя. Если шпильки, стягивающие фланцы, затрудняют доступ к болту и извлечение тела обтекания, допускается снимать две ближайшие к телу обтекания шпильки.

7.3. Ввернуть в резьбовое отверстие крышки тела обтекания винт (в комплект поставки не входит). Равномерно вращая установленный винт, стронуть тело обтекания с посадочного места, а затем извлечь его из корпуса. При необходимости эксплуатации трубопровода в период поверки преобразователя посадочное место тела обтекания заглушить имеющейся в комплекте монтажных частей заглушкой. Установка и крепление заглушки производится аналогично телу обтекания.

Подключение преобразователя к источнику питания и вторичным приборам с установленной заглушкой вместо тела обтекания не допускается.

7.4. Повреждение острых кромок тела обтекания, уплотнительных колец и посадочных поверхностей корпуса не допускается. При повреждении уплотнительных колец произвести их замену. При повреждении тела обтекания оно заменяется на новое (запасное), для которого проводятся соответствующие операции поверки.

7.5. Установку тела обтекания производить в обратной последовательности.

## 6.3. СРЕДСТВА ПОВЕРКИ.

6.3.1. При проведении поверки должны быть использованы средства измерений и вспомогательное оборудование, перечисленные в табл. 4.

Таблица 4.

Номер пункта документа	Наименование образцового средства измерений или вспомогательного средства поверки, номер документа, регламентирующего технические требования к средству.
6.7.1.-6.7.3.	Частотомер ЧЗ-63 ГОСТ 22335-77
6.7.1.-6.7.3.	Секундомер СОС пр2б-2, ГОСТ 50-72
6.7.1.-6.7.3.	Осциллограф С1-117/1 ТГ 2.044.016 ТУ
6.7.1.-6.7.3.	Термометр ртутный стеклянный, ГОСТ 27544-87
6.7.1.-6.7.3.	Психрометр аспирационный, ТУ 25-08.809-70
6.7.1.-6.7.3.	Барометр МД-49-2, ГОСТ 23693-79
6.7.1.-6.7.3.	Микрометр рычажный 0-25 ТУ2-034-207-83
6.7.1.-6.7.3.	Имитатор расхода ИР-ДРК, ТУ 4343-003-17805794-96

6.3.2. Все образцовые средства измерения должны иметь действующие свидетельства о поверке или оттиски поверительных клейм, остальные средства измерения должны иметь действующие свидетельства о калибровке.

6.3.3. Допускается применение других средств измерения с аналогичными метрологическими характеристиками.

6.3.4. Вспомогательное оборудование, необходимое при проведении поверки:

- источник питания с напряжением до 10В.

В имитаторе расхода ИР-ДРК тумблер «УПР» поставить в положение «1». Сигнал снимается с контактов 1-3 разъема «контроль».

#### 6.4. ТРЕБОВАНИЯ БЕЗОПАСНОСТИ.

При проведении поверки должны быть соблюдены следующие требования безопасности:

6.4.1. К проведению поверки допускаются лица, изучившие настоящее РЭ и прошедшие инструктаж по технике безопасности;

6.4.2. Электроизмерительные приборы и оборудование должны быть надежно заземлены.

#### 6.5. УСЛОВИЯ ПОВЕРКИ.

При проведении поверки должны соблюдаться следующие условия:

- температура окружающего воздуха  $(25 \pm 10)^\circ\text{C}$ ;
- относительная влажность воздуха от 30% до 80%;
- атмосферное давление от 84 до 106,7 кПа;
- напряжение во внешней цепи импульсного сигнала 3..5 В;
- рабочая жидкость:

при операциях первичной поверки - вода водопроводная кипяченая,

при операциях периодической поверки - рабочая среда по п. 2;

- температура рабочей жидкости от 1 до  $150^\circ\text{C}$ .

#### 6.6. ПОДГОТОВКА К ПРОВЕДЕНИЮ ПОВЕРКИ.

Перед проведением поверки выполнить следующие подготовительные работы.

6.6.1. Проверить наличие действующих свидетельств о поверке (калибровке) средств измерений, используемых при поверке преобразователей ДРК-ВМ.

6.6.2. Проверить наличие в паспорте необходимых записей, подписей и удостоверяющих печатей. Свидетельство о прохождении поверки должно быть скреплено подписью и печатью.

6.8.2. Для измерения приращения объема определить выполнимость неравенства:

$$\frac{t \cdot Q_{и}}{3600} - C < \Delta V < \frac{t \cdot Q_{и}}{3600} + C \quad (7)$$

где  $t$  – время, в течение которого произошло изменение показаний индикатора.

6.8.3. Для измерения погрешности измерения расхода определить ее по формуле:

$$\frac{Q_{и} - Q_{р}}{Q_{р}} \cdot 100\% , \quad (8)$$

где  $Q_{р}$  определяется по формуле:

$$Q_{р} = k \cdot f^n, \quad \text{где} \quad (9)$$

$f^n$  – частота сигнала с имитатора ИР-ДРК.

6.8.4. Для определения погрешности измерения времени наработки определить погрешность по формуле:

$$\delta t = \frac{2000 - \tau}{2000} \cdot 100\% \quad (10)$$

6.8.5. Результаты поверки признаются положительными, если выполняются условия:

- отклонение характерного размера тела обтекания по п. 6.7.2.1. не превышает по абсолютной величине 0,3%;
- наибольшая из погрешностей по п.п. 6.8.1 не превышает по абсолютной величине 0,3% при измерении объема;
- выполняется условие по формуле (7);
- погрешность по формуле (8) не превышает по абсолютной величине 0,5%.
- погрешность по п. 6.8.4. не превышает по абсолютной величине 0,1%.

6.7.2.8. Проверить погрешность измерения времени наработки, для чего снять крышку с преобразователя, установить переключку на контакты XS6, подключить частотомер в режим измерения периода к контактам XS15/1 – XS15/2 платы и зафиксировать период следования импульсов  $\tau$  [мс].

6.7.3. Определение погрешности при периодической поверке.

6.7.3.1. Регулирующими вентилями остановить движение жидкости в трубопроводе и не сливать ее. Провести операции по пунктам. 6.7.2.2. – 6.7.2.8.

6.7.3.2. Слив воду из проточной части преобразователя, провести операции по п. 6.7.2.1. При погрешности характерного размера тела обтекания  $\Psi \geq 0,3$  %, тело обтекания заменить на новое (запасное), для которого провести операции по п. 6.7.2.1.

6.7.3.3. Допускается проведение периодической поверки преобразователя, демонтированного с трубопровода. В этом случае определение погрешности производится по п. 6.7.2. В качестве испытательной кюветы может использоваться входящий в комплект заполненный водой первичный преобразователь.

## 6.8. ОБРАБОТКА РЕЗУЛЬТАТОВ ИЗМЕРЕНИЙ.

6.8.1. Для всех результатов измерений периода определить погрешность по формуле:

$$dT = \frac{T_{Иi} - T_{Pi}}{T_{Pi}} \cdot 100\%, \quad (5)$$

где  $T_{Иi}$  - результат измерения;

$T_{Pi}$  - расчетный период.

Величина  $T_{Pi}$  определяется по формуле:

$$T_{Pi} = \frac{3600 \times C}{Q_{Иi}} \quad (6)$$

где  $C$  - цена импульса, приведенная в паспорте;

$Q_{Иi}$  - имитируемый расход по формуле (2).

## 6.7. ПРОВЕДЕНИЕ ПОВЕРКИ.

6.7.1. Внешний осмотр.

При внешнем осмотре должно быть установлено:

- соответствие комплектности и маркировки преобразователя ДРК-ВМ требованиям технической документации;

- отсутствие механических повреждений, влияющих на работоспособность преобразователя.

Результаты внешнего осмотра заносятся в протокол №1 (Приложение 7).

6.7.2. Определение погрешности при первичной поверке.

6.7.2.1. Извлечь тело обтекания и произвести микрометром измерения характерного размера тела обтекания - большей стороны трапеции, которая образуется в сечении тела обтекания в 3-х местах (по краям тела и в его середине). Вычислить средний результат измерений:

$$d = \frac{d_1 + d_2 + d_3}{3}.$$

Измерения производить с погрешностью не хуже  $10^{-3} \cdot d$  мм, а вычисление величины  $d$  - до 4-го значащего разряда.

Вычислить отклонение характерного размера тела обтекания от номинального:

$$\psi = \frac{d - d_n}{d_n} \cdot 100\%,$$

где  $d_n$  - номинальный размер, приведенный в табл.5

Таблица 5.

$D_y, \text{ мм}$	25	32	50	80	100
$d_n, \text{ мм}$	6,000	7,500	10,500	14,000	17,000
$k$	0,03525	0,06038	0,1921	0,8246	1,6090

**Примечание:** Допускается при первичной поверке использовать результаты измерения тела обтекания в процессе его изготовления. В этом случае должен быть предъявлен документ, удостоверяющий результаты этих измерений.

6.7.2.2. Снять крышку с электронного преобразователя ДРК-ВМЭП. Под крышкой электронного преобразователя на плате расположена перемычка – XS3. Маркировка перемычки XS3 нанесена на плате. При снятой перемычке происходит попеременная смена информации на индикаторе согласно п. 5.2.2. Если в момент индикации данного вида информации, например, расхода, перемычку поставить, то на индикаторе эта информация фиксируется на все время, в течение которого перемычка установлена. Установка перемычки производится при операциях по п.п. 6.7.2.3.; 6.7.2.6.; 6.7.2.7.;6.7.2.8.

6.7.2.3. Установить перемычку (джампер) на разъем XS3 (на плате) во время индикации расхода. Соединить преобразователь ДРК-ВМЭП, имитатор, частотомер, источник напряжения и испытательную кювету с водой согласно схеме приложения 6.

В качестве испытательной кюветы допускается использовать любой из первичных преобразователей ДРК-ВПП. При поверке по п. 6.7.3.3 в качестве испытательной кюветы должен использоваться входящий в комплект первичный преобразователь, предварительно заполненный водой.

6.7.2.4. Подать с имитатора ИР-ДРК на преобразователь сигнал с частотой, равной:

$$f_{И\max} = (0,95...1) \times Q_{\max} / k \quad (1)$$

Величины  $Q_{\max}$  [м<sup>3</sup>/ч] приведены в приложении 1, а  $k$  [м<sup>3</sup> хс/ч] - в табл.5. Значение частоты или периода определять частотомером Ч1 с погрешностью не хуже 0,1 % (4 значащих разряда). Изменение частоты во время измерения в разряде старше 4-го не допускается.

Допускается измерять частоту, как величину, обратную периоду. По измеренной частоте определить имитируемый расход (максимальный):

$$Q_{И\max} = k \times f_{И\max} \quad (2)$$

Здесь и далее расчеты производить с точностью до 4-го значащего разряда.

Не меняя частоту  $f$ , по частотомеру Ч1 определить период следования выходных импульсов  $T$  (с погрешностью не хуже 0,1 %).

Допускается период  $T$  определять секундомером, включив частотомер Ч1 в режим счета импульсов. Этот период равен:

$$T = \frac{t}{n}, \quad (3)$$

где  $n$  - количество импульсов за время  $t$ , которое должно быть не менее 5 мин.

6.7.2.5. Повторить вышеуказанные операции, но для частоты

$$f_{И\min} = (1...1,05) \times Q_{\min} / k \quad (4)$$

и еще для 3-х частот, приблизительно равнорасположенных между значениями частот, определенных по формулам (1) и (4).

6.7.2.6. Согласно п. 6.7.2.2. зафиксировать индикатор в положении «измерение накопленного объема». Определить погрешность измерения объема по индикатору, для чего на одной из частот, соответствующей определенному расходу  $Q_{и}$  определить время  $t$  приращение объема  $\Delta V$  на заданное количество единиц младшего разряда по индикатору (10, 20, 30, 50) так, чтобы это время было не менее 1 минуты.

6.7.2.7. Определить погрешность измерения расхода. Для этого установить джампер на разъем XS3 в положении измерения расхода, установить на генераторе согласно п. 6.7.2.4. частоту, имитирующую расход менее  $Q_{\max}$  но более  $Q_{\min}$ . Зафиксировать показания расхода на дисплее.